

中华人民共和国国家标准

GB/T 2951.31—2008/IEC 60811-3-1:1985
代替 GB/T 2951.6—1997

电缆和光缆绝缘和护套材料通用试验方法 第 31 部分：聚氯乙烯混合料专用试验方法 ——高温压力试验——抗开裂试验

Common test methods for insulating and
sheathing materials of electric and optical cables—
Part 31: Methods specific to PVC compounds—
Pressure test at high temperature—Test for resistance to cracking

(IEC 60811-3-1:1985, IDT)

2008-06-26 发布

2009-04-01 实施

中华人民共和国国家质量监督检验检疫总局 发布
中国国家标准化管理委员会

前 言

GB/T 2951《电缆和光缆绝缘和护套材料通用试验方法》分为 10 个部分：

- 第 11 部分：通用试验方法——厚度和外形尺寸测量——机械性能试验；
- 第 12 部分：通用试验方法——热老化试验方法；
- 第 13 部分：通用试验方法——密度测定方法——吸水试验——收缩试验；
- 第 14 部分：通用试验方法——低温试验；
- 第 21 部分：弹性体混合料专用试验方法——耐臭氧试验——热延伸试验——浸矿物油试验；
- 第 31 部分：聚氯乙烯混合料专用试验方法——高温压力试验——抗开裂试验；
- 第 32 部分：聚氯乙烯混合料专用试验方法——失重试验——热稳定性试验；
- 第 41 部分：聚乙烯和聚丙烯混合料专用试验方法——耐环境应力开裂试验——熔体指数测量方法——直接燃烧法测量聚乙烯中碳黑和/或矿物质填料含量——热重分析法(TGA)测量碳黑含量——显微镜法评估聚乙烯中碳黑分散度；
- 第 42 部分：聚乙烯和聚丙烯混合料专用试验方法——高温处理后抗张强度和断裂伸长率试验——高温处理后卷绕试验——空气热老化后的卷绕试验——测定质量的增加——长期热稳定性试验——铜催化氧化降解试验方法；
- 第 51 部分：填充膏专用试验方法——滴点——油分离——低温脆性——总酸值——腐蚀性——23℃时的介电常数——23℃和 100℃时的直流电阻率。

本部分为 GB/T 2951 的第 21 部分。

本部分等同采用 IEC 60811-3-1:1985《电缆和光缆绝缘和护套材料通用试验方法 第 3-1 部分：聚氯乙烯混合料专用试验方法——高温压力试验——抗开裂试验》及其 A1:1994“第 1 号修改单”和 A2:2001“第 2 号修改单”(英文版)。

为便于使用,本部分做了下列编辑性修改：

- 用“第 31 部分”代替“第 3-1 部分”；
- 用小数点“.”代替作为小数点的“,”；
- 删除国际标准的前言；
- 本部分在 IEC 60811-3-1 原文第 1 章和第 3 章未与 IEC 60811-3-1 的标准名称中增加的“和光缆”相协调处增加了“光缆”；
- 按照 IEC 60811 在 2000 年以后更新过版本的部分(例如 IEC 60811-4-2:2004)的方式,将第 1 章标题“范围”改为“概述”,之下分为两条,1.1“范围”,新增 1.2“规范性引用文件”,并将 IEC 60811-3-1 在其“前言”中列出的引用标准移入 1.2 中；
- 本部分删除了 IEC 60811-3-1 原文中说明 IEC 60811 所有部分与已被其代替而撤消的 IEC 538 和 IEC 540 出版物对应关系的附录 A。

本部分代替 GB/T 2951.6—1997《电缆绝缘和护套材料通用试验方法 第 3 部分：聚氯乙烯混合料专用试验方法 第 1 节：高温压力试验——抗开裂试验》。

本部分与 GB/T 2951.6—1997 相比主要变化如下：

- 标准名称改变为：“电缆和光缆绝缘和护套材料通用试验方法 第 31 部分：聚氯乙烯混合料专用试验方法——高温压力试验——抗开裂试验”；
- 与标准名称相对应,标准英文名称改变为：“Common test methods for insulating and sheathing materials of electric and optical cables—Part 31: Methods specific to PVC compounds—

Pressure test at high temperature—Test for resistance to cracking”;

——第1章“配用电缆及通信电缆,包括船用电缆”,改为“配电及通信用电缆和光缆,包括船舶和近海用电缆和光缆”,增加了“和光缆”(1997版的第1章;本版的第1章);

——第3章“适用范围”中增加“光缆”(1997版的第3章;本版的第3章);

——9.1.4的第2段增加“加热结束后从烘箱中取出试样并”(1997版的9.1.4;本版的9.1.4)。

本部分由中国电器工业协会提出。

本部分由全国电线电缆标准化技术委员会归口。

本部分起草单位:上海电缆研究所。

本部分主要起草人:李明珠、王申、朱永华、王春红、黄萱。

本部分所代替标准的历次版本发布情况为:

——GB/T 2951.6—1997;

——GB 2951.16—1982、GB/T 2951.16—1994、GB 2951.17—1982、GB/T 2951.17—1994、

GB 2951.31—1983、GB/T 2951.31—1994、GB 2951.32—1983、GB/T 2951.32—1994。

电缆和光缆绝缘和护套材料通用试验方法

第 31 部分:聚氯乙烯混合料专用试验方法

——高温压力试验——抗开裂试验

1 概述

1.1 范围

GB/T 2951 规定了配电及通信用电缆和光缆,包括船舶及近海用电缆和光缆的聚合物绝缘和护套材料的试验方法。

GB/T 2951 的本部分规定了高温压力试验方法和抗开裂试验方法。适用于电线、电缆和光缆的聚氯乙烯材料的绝缘和护套。

1.2 规范性引用文件

下列文件中的条款通过 GB/T 2951 的本部分的引用而成为本部分的条款。凡是注日期的引用文件,其随后所有的修改单(不包括勘误的内容)或修订版均不适用于本部分,然而,鼓励根据本部分达成协议的各方研究是否可使用这些文件的最新版本。凡是不注日期的引用文件,其最新版本适用于本部分。

GB/T 2951.11—2008 电缆和光缆绝缘和护套材料通用试验方法 第 11 部分:通用试验方法——厚度和外形尺寸测量——机械性能试验(IEC 60811-1-1:1993, IDT)

2 试验原则

本部分没有规定全部的试验条件(诸如温度、持续时间等)以及全部的试验要求,它们应在有关电缆产品标准中加以规定。

本部分规定的任何试验要求可以在有关电缆产品标准中加以修改,以适应特殊类型电缆的需要。

3 适用范围

本部分规定的试验条件和试验参数适用于电缆、光缆、电线和软线的最常用类型的绝缘和护套材料。

4 型式试验和其他试验

本部分所述的试验方法首先是作为型式试验用的。某些试验项目,其型式试验和经常进行的试验(如例行试验)的条件有本质上的区别,本部分已指明了这些区别。

5 预处理

所有的试验应在绝缘和护套料挤出或硫化(或交联)后存放至少 16 h 方可进行。

6 试验温度

除非另有规定,试验应在环境温度下进行。

7 中间值

将获得的应有个数的试验数据以递增或递减次序排列,若有效数据的个数是奇数时,则中间值为正中间一个数值;若是偶数,则中间值为中间两个数值的平均值。

8 绝缘和护套的高温压力试验

注：本试验方法不推荐用于厚度小于 0.4 mm 的绝缘和护套。

8.1 绝缘高温压力试验

8.1.1 取样

对于每个被试绝缘线芯，应从每个长度为(250~500) mm 样段上截取 3 个相邻的试样。试样长度应为(50~100) mm。

无护套的扁平软线的绝缘线芯不应分开。

8.1.2 试样制备

应采用机械方法除去试样上的所有的护层，包括半导体层(若有)。根据电缆的类型，试样可以是圆形或成形截面。

8.1.3 试样的放置

压痕装置如图 1 所示，由刀口厚度为(0.70±0.01) mm 的矩形刀片组成，刀片可对试样加压。每个试样放置在如图 1 所示的位置上。无护套扁平软线应以扁平边放置。小直径试样在支撑板上的固定方式不应使试样在刀片压力下发生弯曲。扇形试样应放置在如图 1 所示的带扇形凹槽的支撑板上，沿垂直于试样轴线的方向施加压力，刀片也应与试样轴线垂直。

8.1.4 计算压力

刀片作用于试样(圆形和扇形绝缘线芯)上的压力 F ，以 N 为单位，应按下式计算：

$$F = k \sqrt{2D\delta - \delta^2}$$

式中：

k ——有关电缆产品标准中规定的系数，如没有规定，则应为：

软线和软电缆的绝缘线芯， $k=0.6$ ；

$D \leq 15$ mm 的固定敷设用电缆绝缘线芯， $k=0.6$ ；

$D > 15$ mm 的固定敷设用电缆绝缘线芯及扇形绝缘线芯， $k=0.7$ ；

δ ——绝缘试样厚度的平均值；

D ——试样外径平均值。

δ 和 D 均以 mm 计，到小数点后一位。按 GB/T 2951.11—2008 规定的试验方法，在试样端头切取的薄片上测得。

对于扇形线芯， D 为扇形“背部”或圆弧部分直径的平均值，用测量带在电缆缆芯上测量三次后取平均值，以 mm 计，到小数点后一位(测量应在缆芯上三个不同位置进行)。

作用于无护套扁平软线试样上的压力应是按上述公式计算所得的值的两倍，其中 D 为 8.1.1 所述试样短轴尺寸的平均值。

压力 F 的计算值可以向较小值化整，但舍去的值应不超过 3%。

8.1.5 试样加热

试验应在空气烘箱中进行，试验设备和试样放在烘箱中不应振动；或者放在有防振支架的空气烘箱中进行。任何可能引起试样振动的设备诸如鼓风机等，不允许直接与烘箱接触。

烘箱中空气温度应一直保持在有关电缆产品标准规定的温度。

未预热的受压试样在烘箱中放置的时间应按有关电缆产品标准规定，如电缆产品标准没有规定，则应按如下规定：

——试样外径 $D \leq 15$ mm 时为 4 h；

——试样外径 $D > 15$ mm 时为 6 h。

8.1.6 试样冷却

规定的加热时间结束后(见 8.1.5)，试样在烘箱中，在压力作用下应迅速冷却，可用冷水喷射压在

刀口下的试样来冷却。

绝缘试样冷却至室温并不再继续变形后,从试验装置中取出,然后浸入冷水中进一步冷却。

8.1.7 压痕测量

试样冷却后应立即测量压痕深度。

应抽出导体留下管状绝缘试样。

应沿着试样的轴线方向,垂直于压痕从试样上切取一窄条试片,如图 2 所示。

将窄条试片平放在读数显微镜或测量投影仪下,并将十字线调到压痕底部和试片外侧(如图 2 示)。

外径约 6 mm 及以下的小试样应在压痕处和压痕附近横向切取两个试片(如图 3 所示)。压痕深度应是剖面图 1 和剖面图 2 在显微镜下的测量值之差(如图 3 所示)。

全部测量值均应以 mm 计,到小数点后两位。

8.1.8 试验结果的评定

从每个试样上切取的三个试片上测得的压痕中间值,应不大于试样绝缘厚度(按 8.1.4 测量)平均值的 50%。

注:所定的 50% 这个值与公式的基本原则有关,并且对所有的材料都是一样的。试验严格程度仅随系数 k 的变化而变化,但 50% 这个值不变。

8.2 护套高温压力试验

8.2.1 取样

对每个被试护套,在除去外护层(若有)和所有内部组件(线芯、填充物、内护层、铠装等,若有)长为 (250~500) mm 的样段上截取相邻三个试样。试样长度应为 (50~100) mm(直径大的取较大值)。

8.2.2 试样制备

如果护套内没有凸脊,则沿着电缆轴线方向,从每个护套试样上(见 8.2.1)切取宽约为圆周长三分之一的窄条。

如果护套内凸脊是由于 5 芯以上的绝缘线芯造成的,则应按同样的方法切取窄条并磨掉凸脊。

如果护套内凸脊是由 5 芯及以下的绝缘线芯造成的,则应沿着凸脊方向截取窄条,窄条上至少含有一个约处于中间部位的凹槽。

如果护套是直接包覆在同心导体、铠装或金属屏蔽上,由此形成的凸脊不可能磨掉或削掉(大直径的除外),则不必取下护套而将整个电缆段作为试样。

8.2.3 试样在试验装置中的位置

压痕装置与 8.1.3 的规定一样,如图 1 所示。

窄条应用一根金属棒或金属管支撑,金属棒或金属管可沿其自身轴线方向对半分开,以便更稳定地支撑。

金属管或金属棒的半径约等于试样内径的一半。

试验设备、窄条和支撑棒(管)的放置应使金属棒支撑窄条,刀片对试样外表面加压。

沿着与金属棒或金属管或电缆(当用整段电缆时)的轴线相垂直的方向施加压力,并且使刀片也与试样的轴线相垂直。

8.2.4 计算压力

除非另有规定,刀片作用于每个护套试样上的压力 F ,以 N 为单位,应按下式计算:

$$F = k \sqrt{2D\delta - \delta^2}$$

式中:

k ——有关电缆产品标准中规定的系数,如没有规定,则应为:

软线和软电缆, $k=0.6$;

$D \leq 15$ mm 的固定敷设用电缆, $k=0.6$;

$D > 15$ mm 的固定敷设用电缆, $k=0.7$;

δ ——护套试样厚度的平均值;

D ——护套试样外径平均值;对于扁平电缆或软线,为护套试样短轴尺寸的平均值。

δ 和 D 均以 mm 计,到小数点后一位。按 GB/T 2951.11—2008 第 8 章规定的试验方法测量(D 为切取试样的电缆的直径)。压力 F 的计算值可以向较小值化整,但舍去的值应不超过 3%。

8.2.5 试样加热

试样应按 8.1.5 规定的方法加热,时间按有关电缆产品标准的规定,若没有规定,则应为:

——试样外径 $D \leq 15$ mm 时为 4 h;

——试样外径 $D > 15$ mm 时为 6 h。

8.2.6 试样冷却

试样应按 8.1.6 规定的方法进行冷却。

8.2.7 压痕测量

压痕应在从试样上截取的试片上按 8.1.7 规定的方法进行测量,如图 2 所示。

8.2.8 试验结果的评定

从被试护套试样上切取的三个试片上测得的压痕中间值,应不大于按 8.2.4 测得的护套试样厚度平均值的 50%。

注:所定的 50%这个值和公式的基本原则有关,并且对所有的材料都是一样的。试验严格程度仅随系数 k 的变化而变化,但 50%这个值不变。

8.3 指针式测微计的试验方法

正在考虑中。

9 绝缘和护套抗开裂试验

9.1 绝缘热冲击试验

9.1.1 取样

每个被试绝缘线芯应取两根适当长度的试样,试样应取自两处,间隔至少 1 m。

若有外护层,应从绝缘上除去。

9.1.2 试样制备

试样应按下列 3 种方法中的 1 种进行制备:

a) 对于外径不超过 12.5 mm 的绝缘线芯,每一试样是一段绝缘线芯;

b) 对于外径超过 12.5 mm,绝缘厚度不超过 5.0 mm 的绝缘线芯和所有的扇形绝缘线芯,每个试样应取成绝缘窄条,其宽度至少是绝缘厚度的 1.5 倍,但不小于 4 mm;

窄条应沿绝缘线芯的轴线方向切取,如果是扇形绝缘线芯,应在绝缘线芯的“背部”切取;

c) 对于外径超过 12.5 mm,绝缘厚度超过 5.0 mm 的绝缘线芯,每个试样应按 b) 项规定切取窄条,然后窄条的外表面磨或削(避免过热)到(4.0~5.0) mm 厚,该厚度应在窄条的较厚部分测得。窄条的宽度至少是厚度的 1.5 倍。

9.1.3 试样卷绕

每个试样应在环境温度下紧密地在试棒上绕成螺旋形,并将两端固定。

具体规定如下:

a) 按 9.1.2a) 项制备的试样、扁平的电缆和软线,表 1 规定了试棒的直径和卷绕圈数。试棒直径应按其短轴尺寸选取,卷绕时使其短轴垂直于试棒;

表 1

试样外径 D /mm	试棒直径/mm	卷绕圈数
$D \leq 2.5$	5	6
$2.5 < D \leq 4.5$	9	6
$4.5 < D \leq 6.5$	13	6
$6.5 < D \leq 9.5$	19	4
$9.5 < D \leq 12.5$	40	2

b) 按 9.1.2b)项和 c)项制备的试样,表 2 规定了试棒直径和卷绕圈数。在这种情况下,试样的内表面应与试棒接触。

表 2

试样厚度 δ /mm	试棒直径/mm	卷绕圈数
$\delta \leq 1$	2	6
$1 < \delta \leq 2$	4	6
$2 < \delta \leq 3$	6	6
$3 < \delta \leq 4$	8	4
$4 < \delta \leq 5$	10	2

上述表格中,试样直径或试样厚度应用游标卡尺或其他合适的测量工具进行测定。

9.1.4 加热和检查

绕在试棒上的试样应放入预热到有关电缆产品标准规定试验温度的空气烘箱中。如果电缆产品标准没有规定,则预热到 $(150 \pm 3)^\circ\text{C}$,试样在规定温度下保持 1 h。

加热结束后从烘箱中取出试样并在试样达到近似环境温度后,检查仍在试棒上的试样。

9.1.5 试验结果的评定

用正常视力或矫正后的视力而不用放大镜进行检查时,试样应无裂纹。

9.2 护套热冲击试验

9.2.1 取样

每个被试护套应取两根适当长度的电缆试样,试样应取自两处,间隔至少 1 m。

若有外护层应除去。

9.2.2 试样制备

a) 对于外径不超过 12.5 mm 的护套,每一试样应是一段电缆,但聚乙烯绝缘、聚氯乙烯护套电缆除外;

b) 对于外径超过 12.5 mm,厚度不超过 5.0 mm 的护套和聚乙烯绝缘电缆的护套,每个试样应是取自护套上的窄条,其宽度应至少是护套厚度的 1.5 倍,但不小于 4 mm。窄条应沿电缆的轴线方向切取;

c) 对于外径超过 12.5 mm,厚度超过 5.0 mm 的护套,每个试样应是按 b)项规定切取的窄条,然后在窄条的外表面磨或削(避免过热)到 $(4.0 \sim 5.0)$ mm 厚,该厚度应在窄条的较厚部分测得。窄条的宽度应至少是厚度的 1.5 倍;

d) 对于扁电缆,如果电缆的宽度不超过 12.5 mm,每个试样应是一段完整的电缆。如果电缆宽度超过 12.5 mm,则每个试样应是按 b)项规定从护套上切取的窄条。

9.2.3 试样卷绕

每个试样应在环境温度下紧密地在试棒上绕成螺旋形,并将两端固定。

具体规定如下:

- a) 按 9.2.2a)项制备的试样,及如 9.2.2d)项宽度不超过 12.5 mm 的扁平电缆,试棒的直径和卷绕圈数应按 9.1.3a)项规定。试棒直径应按电缆的短轴尺寸选取,卷绕时使其短轴垂直于试棒;
- b) 按 9.2.2b)项和 c)项制备的试样,及如 9.2.2d)项宽度超过 12.5 mm 的扁平电缆,试棒的直径和卷绕圈数应按 9.1.3b)项规定。在这种情况下,试样的内表面应与试棒接触。

9.2.4 加热和检查

应按 9.1.4 的规定进行。

9.2.5 试验结果的评定

应按 9.1.5 的规定评定。

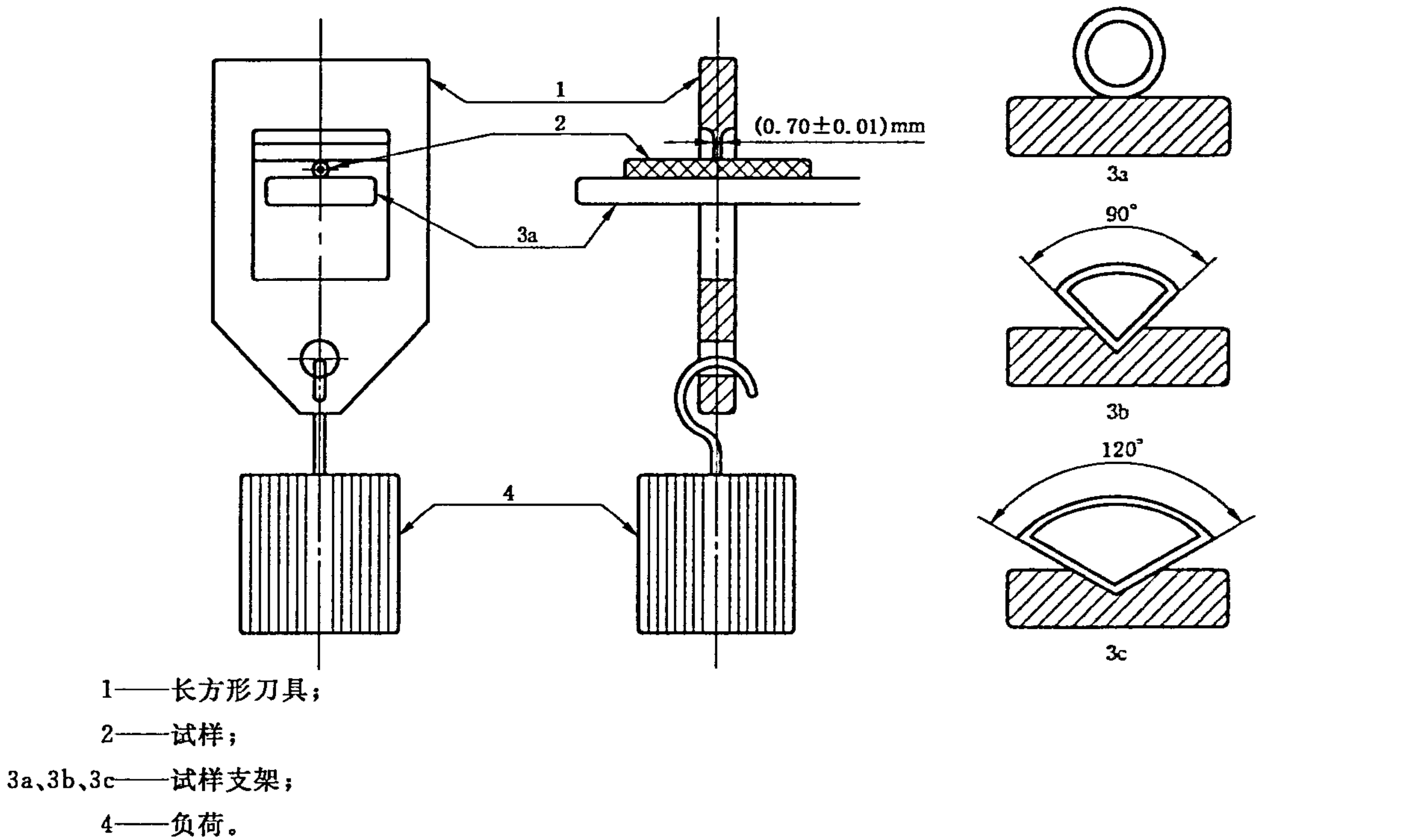


图 1 压痕装置

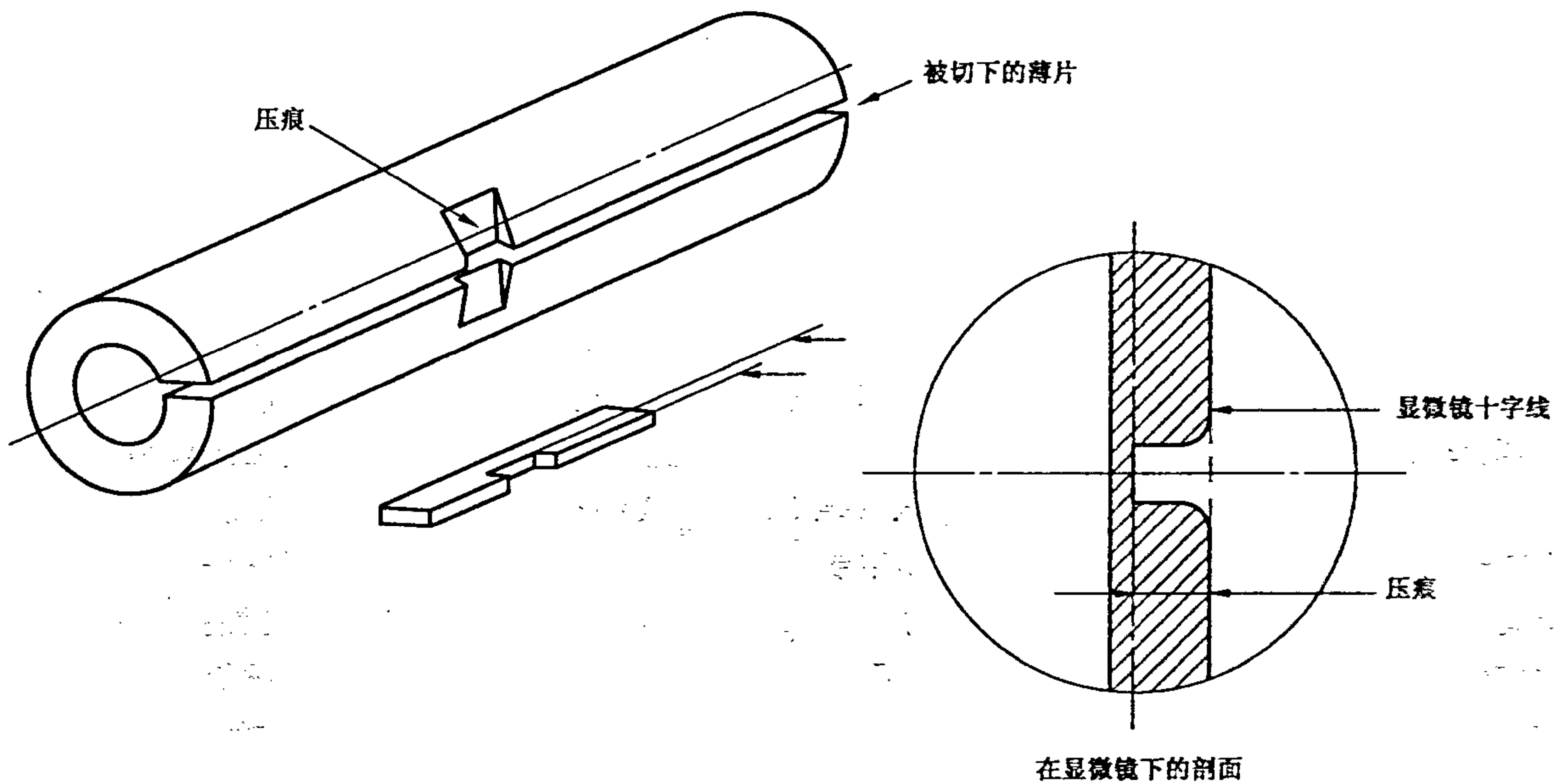


图 2 压痕测量

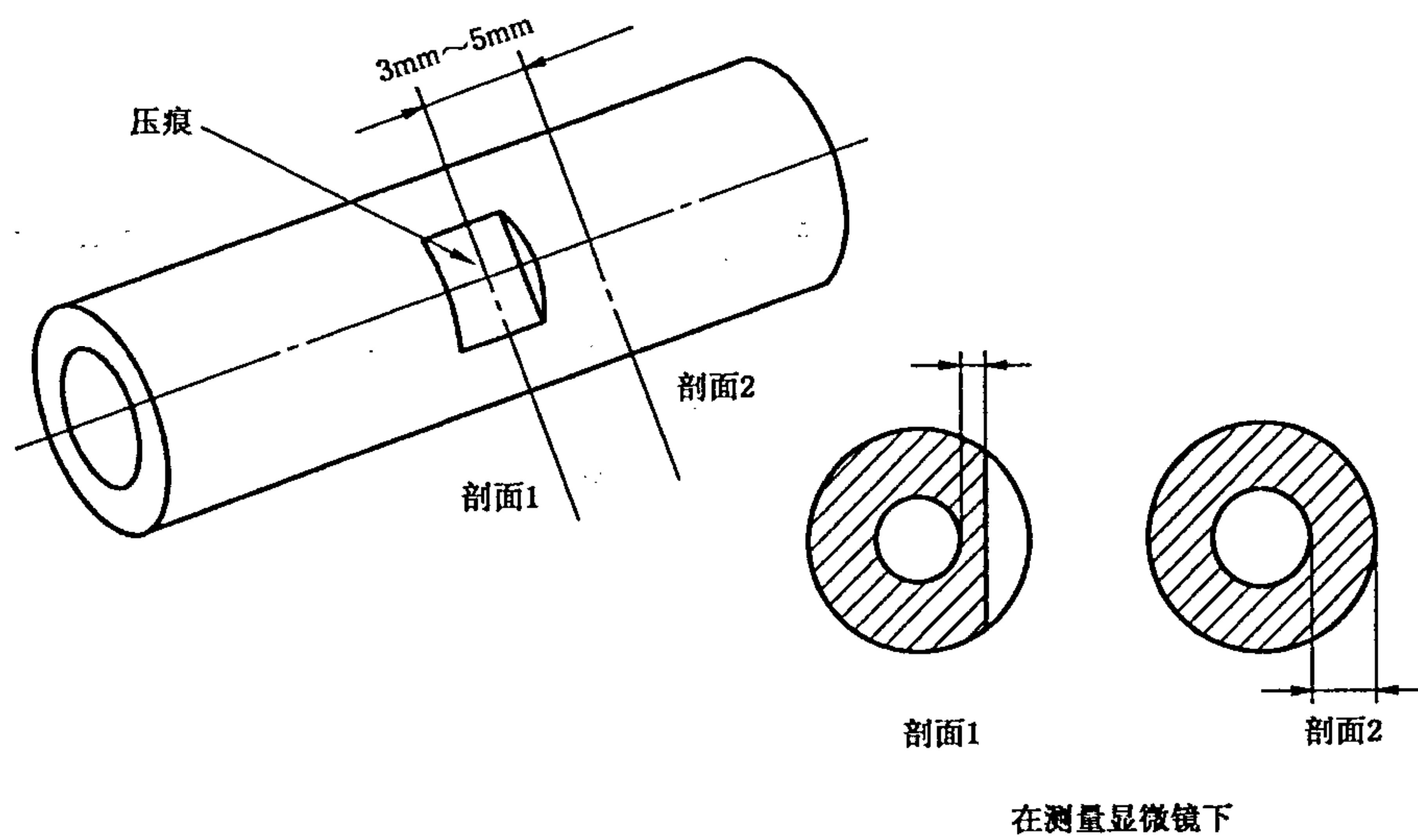


图 3 小试样的压痕测量

中华人民共和国
国家标准

电缆和光缆绝缘和护套材料通用试验方法
第31部分:聚氯乙烯混合料专用试验方法
——高温压力试验——抗开裂试验

GB/T 2951.31—2008/IEC 60811-3-1:1985

*

中国标准出版社出版发行
北京复兴门外三里河北街15号
邮政编码:100045

网址 www.spc.net.cn

电话:68523946 68517548

中国标准出版社秦皇岛印刷厂印刷

各地新华书店经销

*

开本 880×1230 1/16 印张 0.75 字数 16 千字

2008年9月第一版 2008年9月第一次印刷

*

书号: 155066·1-33425

如有印装差错 由本社发行中心调换

版权专有 侵权必究

举报电话:(010)68533533



GB/T 2951.31-2008